

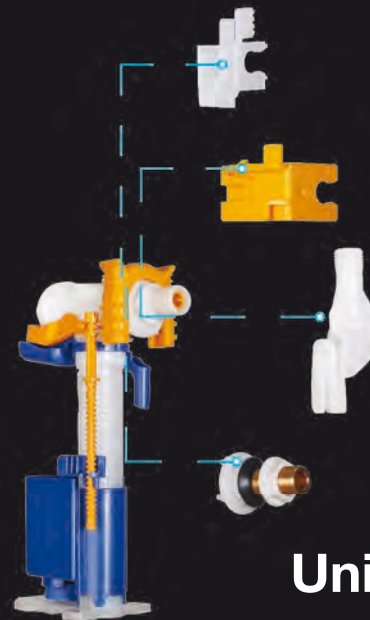
**OLI74 Plus
Simflex**



Topazio



Plain



Unic



Oli S.r.l.
Località Piani di Mura
25070 Casto (BS)
Italy

T (+39) 0365 890611
F (+39) 0365 879922
www.oli-world.com
info@olisrl.it

Inspired by water...



| CASSETTE AD INCASSO | | | | |
|---------------------|---|-----------------|------------------|---------|
| OLI 74 PLUS | | | | |
| CODICE | DESCRIZIONE | | CODICE FORNITORE | € |
| 0205081• | Cassetta doppio scarico 6/3 litri (valvola Evoli con 18 regolazioni di scarico). Cassetta in polipropilene (PP) altamente resistente alle sollecitazioni termiche. Caricamento ritardato. Galleggiante Azor Plus. Galleggiante silenzioso certificato Classe NF1. Azionamento meccanico. Kit trasformazione pneumatico, elettronico, Hidroboost e Kit AC Power. Spessore 80 mm. Altezza 1150 mm. Rivestita con rete, e foderina anti-condensa. Cassetta certificata KIWA, UPC, SABS, SAI, WRAS e WSD. Marcatura CE EN 14055 CL1. Classe "A" di efficienza idrica in conformità con i requisiti ANQIP. Garanzia 10 anni. Compatibile con tutti i vasi a pavimento. Incluso: Tubo di scarico 360 mm. Kit di fissaggio a parete. Rubinetto d'arresto G1/2". Cannotto Ø 45. | | OL0601601 | 140,700 |
| 0205183• | SIMFLEX - Cassetta doppio scarico 6/3 litri (valvola Evoli con 18 regolazioni di scarico). Cassetta in polipropilene (PP) altamente resistente alle sollecitazioni termiche. Caricamento ritardato. Galleggiante Azor Plus. Galleggiante silenzioso certificato Classe NF1. Azionamento meccanico. Kit trasformazione pneumatico, elettronico, Hidroboost e Kit AC Power. Spessore 80 mm. Altezza 1150 mm. Ø Curva 90/90. Rivestita con rete e foderina anti-condensa. Cassetta certificata KIWA, UPC, SABS, SAI, WRAS e WSD. Marcatura CE EN 14055 CL1. Classe "A" di efficienza idrica in conformità con i requisiti ANQIP. Garanzia 10 anni. Compatibile con tutti i vasi sospesi. Incluso: Tubo di scarico 165 mm. Kit di fissaggio. Rubinetto d'arresto G1/2". Manicotto e cannotto. Adattatore Ø 90/110, curva di scarico in PP L 340 | | OL0601901 | 249,000 |
| 0205179 | SANITARBLOCK - Cassetta doppio scarico 6/3 litri (valvola Evoli con 18 regolazioni di scarico). Cassetta in polipropilene (PP) altamente resistente alle sollecitazioni termiche. Caricamento ritardato. Galleggiante Azor Plus. Galleggiante silenzioso certificato Classe NF1. Azionamento meccanico. Kit trasformazione pneumatico, elettronico, Hidroboost e Kit AC Power. Spessore 120 mm. Altezza 1150 mm. Rivestita con rete e foderina anti-condensa. Cassetta certificata KIWA, UPC, SABS, SAI, WRAS e WSD. Marcatura CE EN 14055 CL1. Classe "A" di efficienza idrica in conformità con i requisiti ANQIP. Garanzia 10 anni. Compatibile con tutti i vasi sospesi. Incluso: Tubo di scarico 165 mm. Kit di fissaggio. Rubinetto d'arresto G1/2". Manicotto e cannotto. Adattatore Ø 90/110. | | OL0601801 | 318,000 |
| CODICE | DESCRIZIONE | COLORE | CODICE FORNITORE | € |
| 0013265• | PLAIN - Placca di comando doppio scarico ad azionamento meccanico in ABS, abbinabile alla cassetta OLI74 Plus; Doppio scarico; Dimensioni 230 x 150 mm; Spessore 6,5 mm; Forza d'azionamento <20 N; Incluso: 2 viti di fissaggio placca, 2 viti di azionamento placca, controlpacca e istruzioni di montaggio. Garanzia 2 anni; | bianco | OL0070826 | 40,560 |
| 0013266 | | cromo lucido | OL0070827 | 66,100 |
| 0013267 | | cromo satinato | OL0070828 | 71,100 |
| 0013268 | | nero soft touch | OL0070829 | 129,200 |
| 0457418• | SLIM - Placca di comando doppio scarico ad azionamento meccanico in ABS con alta resistenza ai graffi, pulsanti in Braille, abbinabile alla cassetta OLI74 Plus; Dimensioni 255 x 150 mm; Spessore 6,5 mm; Forza d'azionamento <20 N; Garanzia 2 anni; | bianco | OL0659041 | 58,200 |
| 0505728 | | cromo lucido | OL0659044 | 92,000 |
| 0505729 | | cromo satinato | OL0659046 | 98,200 |
| 0011132 | NARROW OLIPURE - Placca di comando doppio scarico ad azionamento meccanico in ABS con alta resistenza ai graffi. Disponibile nella versione OLIpure. Forza azionamento <20 N. Sistema di apertura laterale o "click". Dimensioni 230 x 150 mm; Spessore 6,5 mm. Garanzia 2 anni. | bianco | OL0148300 | 81,400 |



CASSETTE AD INCASSO

DIAMANTE EVO 330

| CODICE | DESCRIZIONE | CODICE FORNITORE | € |
|---------|---|------------------|---------|
| 0626267 | DIAMANTE EVO 330 - Cassetta disponibile nella versione scarico a due quantità (3/7 litri) con possibilità di applicazione della placca a singolo scarico. Trasformazione in azionamento pneumatico. Spessore 80. Rubinetto galleggiante silenzioso. Garanzia totale 10 anni, Ø tubo 56/40-45, con rete e foderina | OL0600001 | 111,100 |

BIDET - LAVABO SIMFLEX

| | | | |
|---------|---|-----------|---------|
| 0103456 | BIDET SIMFLEX - Struttura per bidet sospeso, installazione murare, struttura in lamiera zincata, spessore 80 mm, piastra porta raccordi regolabile, garanzia 10 anni. Incluso: materiale di fissaggio bidet, materiale di fissaggio struttura, curva di scarico Ø 40-32/50-40 | OL0610010 | 137,900 |
| 0103454 | LAVABO SIMFLEX - Struttura universale per lavabo sospeso, installazione murare, struttura in lamiera, spessore 80 mm, piastra porta raccordi regolabile, garanzia 10 anni. Incluso: materiale di fissaggio, curva di scarico Ø 40-32/50-40 | OL0611010 | 145,200 |

WC - BIDET SANITARBLOCK

| | | | |
|---------|---|-----------|---------|
| 0103201 | WC SANITARBLOCK - Compatibile con tutti i WC sospesi, per installazioni in muratura o cartongesso, struttura tubolare verniciata, struttura testata con carico di 400 kg, altezza regolabile da 0 a 200 mm, profondità della curva di scarico regolabile, garanzia 10 anni. Incluso: materiale di fissaggio WC, materiale di fissaggio struttura, adattatore a Ø 90/110, manicotto e canotto. | OL0714001 | 194,100 |
| 0505726 | BIDET SANITARBLOCK - Struttura per bidet sospeso, per installazioni in muratura o cartongesso, struttura testata con carico di 400 kg, altezza regolabile, piastra porta raccordi regolabile, garanzia 10 anni. Incluso: materiale di fissaggio bidet, materiale di fissaggio struttura, curva di scarico Ø 40 - 32/50 - 40 | OL0008908 | 189,700 |



CASSETTE AD INCASSO
PLACCHE DI COMANDO

| CODICE | DESCRIZIONE | COLORE | CODICE FORNITORE | € |
|---------------------|---|-----------------|------------------------|------------------|
| 0103503• 0103537 | Placca a doppio scarico mod. Dual, compatibile con cassetta incasso EVO 330 | bianco cromo | OL0627001 OL0627004 | 31,690 59,300 |
| 0103931• | Placca di comando Diamante | bianco | OL0603001 | 25,130 |



CANNOTTI

| | | | | |
|----------|--|--------|-----------|--------|
| 0103797• | Cannotto di allacciamento completo di rosone e morsetto Ø 40 x 130 L 280 | bianco | OL0602101 | 6,815 |
| 0103784• | Cannotto di allacciamento eccentrico in ABS completo di rosone e morsetto Ø 40 X 130 L 250 | bianco | OL0602421 | 9,765 |
| 0103936• | Cannotto telescopico Ø 45/40 x 130 L 250 | bianco | OL0602501 | 10,920 |
| 0103932• | Cannotto telescopico Ø 45/40 x 90 L 250 | bianco | OL0602521 | 12,820 |



CASSETTE ESTERNE

ONIX

| CODICE | DESCRIZIONE | SCARICO | CODICE FORNITORE | € |
|----------|---|---------|------------------|---------|
| 0427823• | 1 CASSETTA 2 INSTALLAZIONI - Colore bianco, scarico 6/3 litri (regolabile a 7/3 litri), medio/bassa installazione, rivestimento acustico interno e anti-condensa, caricamento ritardato, galleggiante Azor Plus, galleggiante silenzioso (Classe I NF), spessore 137 mm, kit trasformazione monoblocco, allacciamento alla rete idrica in 3 posizioni, certificata secondo CE EN 14055 CL1, classe "A" di efficienza idrica in conformità con i requisiti ANQIP, materiale PS, garanzia 5 anni. Incluso: tubo di scarico Ø 50/40, accessori di fissaggio, guarnizione e fissaggi al WC, rubinetto 1/2". | doppio | OL0341201 | 104,800 |



SMERALDO

| CODICE | DESCRIZIONE | RUBINETTO | SCARICO | CODICE FORNITORE | € |
|----------|--|-----------|---------|------------------|--------|
| 0103428• | Cassetta colore bianco a scarico semplice (6 litri) o doppio (6/3 litri). Medio, bassa installazione, rivestimento acustico interno e anti-condensa, galleggiante silenzioso (Classe I NF), spessore 145 mm, sistema di fissaggio regolabile, connessioni rete idrica 3 posizioni, certificato secondo CE EN 14055 CL1, classe "A" di efficienza idrica in conformità con i requisiti ANQIP, materiale PS bianco. Garanzia 5 anni. Con o senza rubinetto d'arresto G 1/2. Incluso: tubo di scarico Ø 50/40, accessori di fissaggio, morsetto WC. | SI | singolo | OL0401201 | 57,800 |
| 0103368• | | SI | doppio | OL0407201 | 59,500 |
| 0103367 | | NO | doppio | OL0407501 | 64,100 |

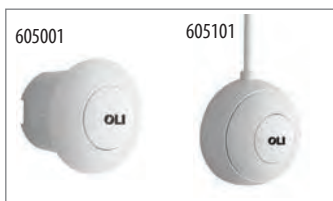




| CASSETTE ESTERNE | | | | |
|------------------|--|---------|------------------|---------|
| TOPAZIO | | | | |
| CODICE | DESCRIZIONE | SCARICO | CODICE FORNITORE | € |
| | Cassetta esterna a scarico semplice (6 litri), o doppio scarico 6/3 litri. Medio, bassa installazione, rivestimento acustico interno e anti-condensa, galleggiante silenzioso (Classe I NF), spessore 135 mm, sistema di fissaggio regolabile, connessioni rete idrica 3 posizioni, certificata CE EN 14055 CL1 e KIWA, classe "A" di efficienza idrica in conformità con i requisiti ANQIP, materiale PS bianco, garanzia 5 anni. Incluso: rubinetto G 1/2", tubo di scarico Ø 50/40, accessori di fissaggio, guarnizione in gomma per la connessione al WC | | | |
| 0103363 | cassetta bianca a scarico singolo 6 litri, regolabile a 9L | singolo | OL0411201 | 78,700 |
| 0103350 | cassetta bianca a doppio scarico 6/3 litri, regolabile a 9/4L | doppio | OL0416201 | 89,300 |
| 0103349 | cassetta champagne a doppio scarico 6/3 litri, regolabile a 9/4L | doppio | OL0416203 | 115,100 |
| 0103347 | cassetta bianca a doppio scarico 6/3 litri, regolabile a 9/4L, ALLACCIAMENTO DAL BASSO | doppio | OL0416941 | 109,000 |



| TOPAZIO PNEUMATICA | | | | |
|--------------------|---|--------|------------------|---------|
| CODICE | DESCRIZIONE | COLORE | CODICE FORNITORE | € |
| | Cassetta esterna alta e media-bassa posizione con scarico singolo a 6 litri (regolabile a 9), azionamento sul coperchio a pressione o pulsante remoto pneumatico, alta installazione, rivestimento acustico interno e anti-condensa, galleggiante silenzioso (Classe I NF), spessore 135 mm, sistema di fissaggio regolabile, connessioni rete idrica 3 posizioni, certificata secondo CE EN 14055 CL1, materiale PS bianco, garanzia 5 anni. Incluso: accessori fissaggio a muro | | | |
| 0148991 | alta posizione con morsetto riduttore 50/32 | bianco | OL0413781 | 89,300 |
| 0148988 | media-bassa posizione, con pulsante esterno, tubo e morsetto WC | bianco | OL0411771 | 114,300 |
| 0148989 | media-bassa posizione, senza pulsante, con tubo e morsetto WC | bianco | OL0411781 | 91,100 |



| | | | | |
|---------|---|--------------|-----------|--------|
| | Pulsanti pneumatici da incasso/esterno scarico singolo, azionamento pneumatico, utilizzabile con tutte le cassette OLI pneumatiche, materiale ABS, garanzia 2 anni. Incluso: materiale di fissaggio, tubo aria L. 2500 mm | | | |
| 0148976 | pulsanti pneumatici da incasso scarico singolo, tubo corrugato L. 1800 mm, scatola di derivazione | bianco | OL0605001 | 23,740 |
| 0148977 | | cromo lucido | OL0605004 | 32,220 |
| 0148978 | pulsanti pneumatici da esterno scarico | bianco | OL0605101 | 28,010 |
| 0148979 | | cromo lucido | OL0605104 | 43,540 |



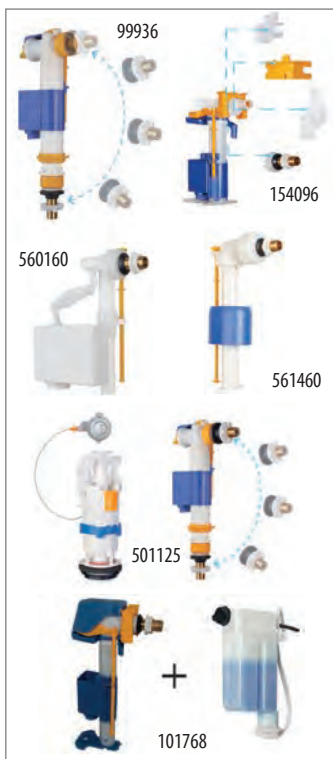
| GEMMA | | | | |
|---------|--|-----------|------------------|--------|
| CODICE | DESCRIZIONE | RUBINETTO | CODICE FORNITORE | € |
| 0103515 | Cassetta scarico singolo (Start/Stop) 6 litri (regolabile a 7 litri), medio, bassa installazione, rivestimento acustico interno e anti-condensa, spessore 132 mm, connessioni rete idrica 2 posizioni, certificata secondo CE EN 14055 CL1, materiale PS bianco, garanzia 5 anni. Con o senza Rubinetto d'arresto G 1/2. Incluso: tubo di scarico Ø 50/40, accessori di fissaggio, morsetto WC | SI | OL0461201 | 45,570 |
| 0103514 | | NO | OL0461501 | 41,010 |



| TURCHESE | | | | | |
|----------|--|-----------|-----------|------------------|--------|
| CODICE | DESCRIZIONE | COPERCHIO | RUBINETTO | CODICE FORNITORE | € |
| 0103521 | Cassetta esterna alta posizione con scarico singolo a 6 litri (regolabile a 9), attuazione tramite pulsante o catena, alta/medio/bassa installazione, rivestimento acustico interno e anti-condensa, galleggiante silenzioso (Classe I NF), spessore 145 mm, sistema di fissaggio regolabile, connessioni rete idrica 2 posizioni, compatibile con tubi di cacciata Ø 32, certificata secondo CE EN 14055 CL1, materiale PS bianco, garanzia 5 anni. Con o senza coperchio e rubinetto G 1/2. Incluso: catenella e leva, morsetto riduttore Ø 50/32. | SI | SI | OL0440201 | 56,300 |
| 0103522 | | SI | NO | OL0440051 | 56,500 |
| 0103519 | | NO | SI | OL0440401 | 56,700 |

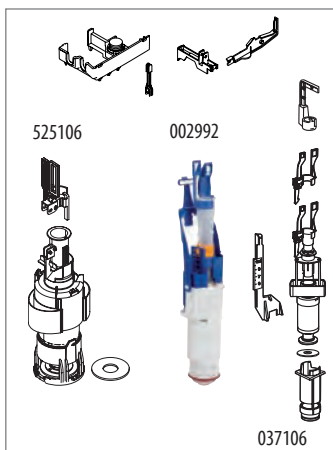
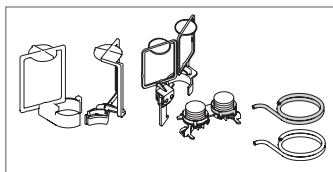


| CASSETTE ESTERNE | | | | |
|------------------|---|-----------|------------------|---------|
| ZAFFIRO | | | | |
| CODICE | DESCRIZIONE | RUBINETTO | CODICE FORNITORE | € |
| 0103383 | ZAFFIRO - Cassetta monoblocco a doppio scarico 6/3 litri (regolabile a 9/4 litri) colore bianco. Rivestimento acustico interno e anti-condensa. Galleggiante silenzioso (Classe I NF). Spessore 166 mm. Connessioni rete idrica - 3 posizioni. Certificata CE EN 14055 CL1 e KIWA. Classe "A" di efficienza idrica in conformità con i requisiti ANQIP. Materiale PS. Garanzia 5 anni. Incluso: kit fissaggio monoblocco. | SI | OL0425201 | 108,200 |



| ACCESSORI E RICAMBI | | | | |
|---------------------|---|--|------------------|--------|
| CODICE | DESCRIZIONE | | CODICE FORNITORE | € |
| 0002775 | IVC100 II double face - Connessione laterale e inferiore. Ø 3/8 ottone. Dimensioni ridotte. Silenzioso (classe NF1). Altezza regolabile. Sistema di chiusura a contro pressione. Pressione: 0,2 - 14 bar. Filtro integrato, manutenzione senza scollegare il galleggiante. Funzione anti-riflusso. Garanzia 10 anni. | | OL0099936 | 21,370 |
| 0002776 | UNIC II Passepartout ecologico - UNIVERSALE: galleggiante compatto, ecologico, dotato di adattatori per l'installazione sulle maggior parte delle cassette da incasso ed esterne. Caricamento ritardato: consente di risparmiare mezzo litro di acqua ad ogni scarico. Dotato di filtro anti-impurità. Connessione laterale e superiore. Universale, ingombri ridotti. Valvola antiritorno, sistema di chiusura a contro pressione. Incluso: canotto laterale 3/8" ottone con dado e guarnizione. Canotto verticale 3/8" plastica. Adattatore multimarca. Garanzia 10 anni. | | OL0154096 | 47,480 |
| 0103407 | JOLLY UNI - Galleggiante laterale ottone 3/8", sistema a chiusura pistone, silenzioso (classe NF1), pressione: 0,5 - 10 bar, pressione statica massima: 16 bar, funzione anti-riflusso. Garanzia 10 anni. | | OL0560160 | 14,990 |
| 0118932 | BATTERIA OLI - Installazione su tutti i modelli di cassette monoblocco. Altezza installazione 290-490. Azionamento a cavi. Doppio scarico, pulsante cromo lucido. Completa di accessori fissaggio cassetta. Pulsante Ø 38. Adattatore pulsante Ø 18. Galleggiante IVC 100 allacciamento reversibile laterale e inferiore con unico canotto. Fissaggio. Tappo inferiore e laterale. Chiave di serraggio. Garanzia 10 anni. | | OL0501125 | 83,100 |
| 0103404 | COMPACT - Galleggiante con attacco laterale ottone 3/8", dimensioni ridotte, silenzioso (classe NF1), pressione: 0,2 - 10 bar, funzione anti-riflusso. Garanzia 10 anni. | | OL0561460 | 17,370 |
| 0535828 | AZOR - Galleggiante laterale ottone 3/8", dimensioni ridotte, sistema di chiusura a contro pressione, silenzioso (classe NF1, pressione: 0,2 - 14 bar, funzione anti-riflusso) | | OL0561470 | 29,440 |
| 0023275 | OLIPURE Kit disinfettante per asette esterne - Azor Plus Laterale 3/8" in ottone con funzione di ricarica. Sistema OLIpure. Tubo di collegamento 350 mm. Tubo di collegamento valvola di scarico 130 mm. 1 liquido detergente. | | OL0101768 | 64,700 |
| 0103421 | PNEUMATICA - Valvola a singolo scarico. Installazione flessibile ed universale (posizionamento pulsante frontale, superiore, o laterale). Attuazione pneumatica <20 N. Flusso di scarico elevato. Manutenzione facile con sistema a baionetta. Guarnizione in EPDM. Inclusi: accessori di fissaggio della cassetta al WC, guarnizione WC, pulsante bianco. Garanzia 10 anni. | | OL0500800 | 44,290 |
| 0103420 | PNEUMATICA - Valvola a singolo scarico. Installazione flessibile ed universale (posizionamento pulsante frontale, superiore, o laterale). Attuazione pneumatica <20 N. Flusso di scarico elevato. Manutenzione facile con sistema a baionetta. Guarnizione in EPDM. Inclusi: accessori di fissaggio della cassetta al WC, guarnizione WC, pulsante cromo lucido. Garanzia 10 anni. | | OL0500820 | 48,770 |
| 0023228 | DECO CAVI - Valvola a doppio scarico. Installazione flessibile e universale (posizionamento del pulsante frontale, superiore, o laterale). Azionamento a cavi. Scarico parziale regolabile. Funzionamento silenzioso. Tubo troppo pieno regolabile. Manutenzione facile con sistema a baionetta. Guarnizione in silicone. Inclusi: accessori di fissaggio della cassetta al WC, guarnizione WC, pulsante Ø 38, adattatore pulsante Ø 18. Garanzia 10 anni. | | OL0101746 | 59,600 |
| 0535826 | DECO DUAL - Valvola a doppio scarico. Pulsante di bloccaggio del coperchio. Azionamento meccanico <20 N. Tubo del troppo pieno regolabile. Guarnizione in silicone. Certificato secondo NF. Inclusi: accessori di fissaggio della cassetta al WC, guarnizione WC, pulsante cromato Ø 38. Garanzia 10 anni. | | OL0507570 | 48,360 |
| 0103403 | UNI BOTTOM - Galleggiante con attacco inferiore. Sistema di chiusura a pistone. Pressione: 0,5-8 bar. Pressione statica: 10 bar. Attacco in ottone Ø 3/8". Garanzia 10 anni. | | OL0562160 | 19,940 |





| ACCESSORI E RICAMBI | | | | | |
|---------------------|--|--|-------|------------------|-----------|
| CODICE | DESCRIZIONE | | | CODICE FORNITORE | € |
| 0205057• | Kit pneumatico per OLI74 Plus composto da: tubo aria L. 350 mm, ancorine pneumatiche vecchia valvola e Evoli, supporto pneumatico. | | | OL0601527 | 30,730 |
| CODICE | DESCRIZIONE | COLORE | | CODICE FORNITORE | € |
| 0103418 | OLI DELUXE - Valvola installabile su cassetta ad alta posizione. Azionamento pneumatico. Singolo scarico. Dado in ottone. Ridotto impatto acustico. Pulsante in ABS. Garanzia 10 anni. | A/bianco | | OL0500850 | 55,500 |
| 0103417 | | A/cromo lucido | | OL0500870 | 60,300 |
| 0090488 | | B/cromo lucido | | OL0500871 | 87,400 |
| 0103419• | OLI REPLACE - Ricambio universale per tutte le batterie sifoniche su cassette in ceramica alta posizione. Manicotto per collegamento tubo di rame. Azionamento pneumatico. Dado in ottone. Garanzia 10 anni. | | | OL0500849 | 39,880 |
| CODICE | DESCRIZIONE | | | CODICE FORNITORE | € |
| 0186841• | Kit pneumatico cassetta Topazio | | | OL0087617 | 22,110 |
| 0103337 | Kit accessori Ø 40 per cassette TOPAZIO/TOPAZIO 2, TURCHESE, RUBINO, QUARZO, SMERALDO/SMERALDO 2, IVORY/IVORY DD, ONIX PLUS, HAVANA, GEMMA, PANAMA e ZAFFIRO/ZAFFIRO 2 | | | OL0049888 | 7,053 |
| 0103282• | Valvola a doppio scarico per TOPAZIO/TOPAZIO 2 e ZAFFIRO/ZAFFIRO 2 | | | OL0525106 | 21,910 |
| 0023324• | Valvola a singolo scarico per TOPAZIO/TOPAZIO 2, QUARZO, SMERALDO/SMERALDO2, GEMMA, PANAMA, IVORY/IVORY DD, TURCHESE, RUBINO e ZAFFIRO/ZAFFIRO 2 | | | OL0011989 | 19,940 |
| 0205049• | Valvola di scarico per EVO 330 | | | OL0002992 | 24,490 |
| 0535795• | Valvola di scarico per Diamante | | | OL0037106 | 39,540 |
| CODICE | DESCRIZIONE | H mm | Ø | CODICE FORNITORE | € |
| 0103230• | Tubo di risciacquo media/bassa posizione | 325 | 32 | OL0490001 | 5,425 |
| 0103160• | | 325 | 40 | OL0490101 | 5,425 |
| 0103152 | | 350 | 40 | OL0490130 | 6,442 |
| 0103149• | Tubo di risciacquo media/alta posizione | 600 | 32 | OL0490301 | 10,850 |
| 0103145• | | 600 | 40 | OL0490318 | 11,800 |
| 0103144• | | 1000 | 32 | OL0490401 | 15,130 |
| 0103141• | | 980 | 50/32 | OL0490501 | 17,840 |
| 0103184• | | Tubo di risciacquo vaso per alta posizione | 1850 | 32 | OL0490701 |
| 0103183 | Tubo di risciacquo turca per alta posizione | 1850 | 32 | OL0490702 | 23,670 |