

 **fondital**

BE INNOVATIVE ● ○ ●



Calidor
SUPER B4

Blitz
SUPER B4

esclusivo



Cool

www.fondital.com



FONDITAL S.p.A. - 25079 VOBARNO (Brescia) Italia - Via Cerreto, 40
Tel. +39 0365 878.31 - fax +39 0365 878.304 - info@fondital.it - www.fondital.com



RADIATORI IN ALLUMINIO								
BLITZ SUPER B4								
CODICE	MODELLO	PROFONDITÀ C mm	ALTEZZA B mm	INTERASSE A mm	LARGHEZZA D mm	POTENZA TERMICA Δ 50K W/EL.	CODICE FORNITORE	€
	350/100 B4	97	407	350	80	92,4	V693014	18,590
	500/100 B4	97	557	500	80	124,0	V693034	20,220
	600/100 B4	97	657	600	80	143,5	V693044	20,220
	700/100 B4	97	757	700	80	162,5	V693054	23,470
	800/100 B4	97	857	800	80	178,2	V693064	23,470

Per ordinare le batterie di radiatori in alluminio, aggiungere dopo il codice fornitore il numero degli elementi che compongono la batteria. (Esempio per ordinare un Blitz Super B4 350/100 in batteria da 5 elementi il codice è: V69301405). I prezzi sopra riportati sono riferiti ad un singolo elemento



CALIDOR 80 B2								
	500/80 B2	77	556	500	80	100,2	V622134	18,320
	600/80 B2	77	658	600	80	114,9	V622144	18,320
	700/80 B2	77	757	700	80	132,7	V622154	21,030
	800/80 B2	77	858	800	80	147,1	V622164	21,030

Per ordinare le batterie di radiatori in alluminio, aggiungere dopo il codice fornitore il numero degli elementi che compongono la batteria. (Esempio per ordinare un Calidor 80 B2 350/100 in batteria da 5 elementi il codice è: V62213405). I prezzi sopra riportati sono riferiti ad un singolo elemento



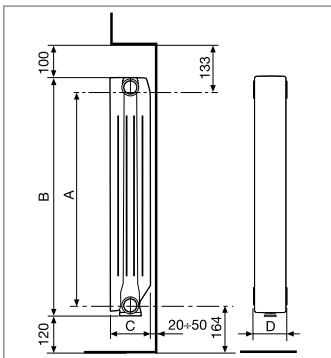
CALIDOR SUPER B4								
	350/100 B4	97	407	350	80	89,9	V690014	18,590
	500/100 B4	97	558	500	80	123,8	V690034	20,220
	600/100 B4	97	658	600	80	143,6	V690044	20,220
	700/100 B4	97	758	700	80	161,3	V690054	23,470
	800/100 B4	97	858	800	80	177,7	V690064	23,470

Per ordinare le batterie di radiatori in alluminio, aggiungere dopo il codice fornitore il numero degli elementi che compongono la batteria. (Esempio per ordinare un Calidor Super B4 350/100 in batteria da 5 elementi il codice è: V69001405). I prezzi sopra riportati sono riferiti ad un singolo elemento

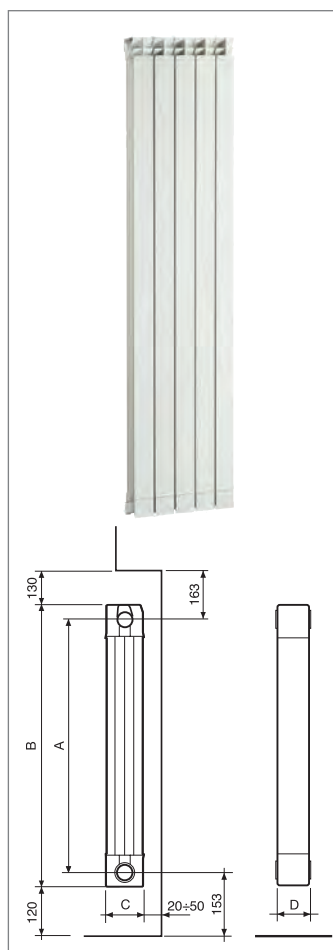


EXCLUSIVO								
	350/100	97	407	350	80	91,5	V680014	18,590
	500/100	97	556	500	80	114,5	V710034	19,130
	600/100	97	657	600	80	133,4	V710044	19,130
	700/100	97	757	700	80	149,5	V666054	22,250
	800/100	97	857	800	80	166,0	V666064	22,250

Pressione massima di esercizio: 1600 kPa (16 bar). Colori standard BIANCO RAL 9010. Assemblaggio standard: da 3 a 10 elementi il modello 800, da 3 a 12 elementi il modello 700, da 3 a 14 elementi i modelli 600 - 500 - 350. Per ordinare le batterie di radiatori in alluminio, aggiungere dopo il codice fornitore il numero degli elementi che compongono la batteria. (Esempio per ordinare un Esclusivo 350/100 in batteria da 5 elementi il codice è: V68001405). I prezzi sopra riportati sono riferiti ad un singolo elemento



ACCESSORI BLITZ SUPER B4 - CALIDOR SUPER B4 - EXCLUSIVO B4 - B3			
CODICE	DESCRIZIONE	CODICE FORNITORE	€
0452509	Kit due mensole regolabili e rivestite	550037	9,586
0049532	Kit di montaggio per radiatori comprende: 2 riduzioni G 1/2" destre; 2 riduzioni G 1/2" sinistre zincate e verniciate; 4 guarnizioni di tenuta; 1 valvola di sfato G 1/2" manuale con guarnizione; 1 tappo cieco G 1/2" con guarnizione	550103	13,520
0049381	Kit di montaggio per radiatori comprende: 2 riduzioni G 1/2" destre; 2 riduzioni G 1/2" sinistre zincate e verniciate; 4 guarnizioni di tenuta; 1 valvola di sfato G 1/2" manuale con guarnizione; 1 tappo cieco G 1/2" con guarnizione; 3 mensole	550104	21,040



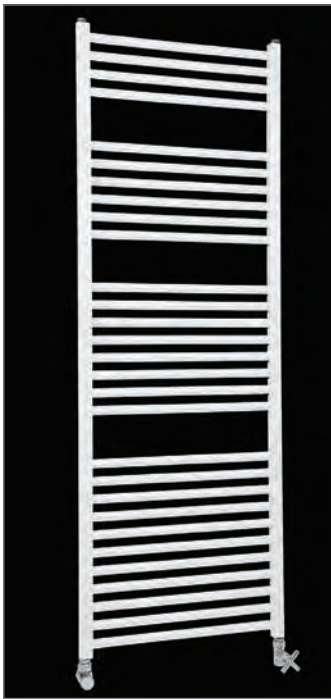
RADIATORI D'ARREDAMENTO								
GARDA S/90								
CODICE	MODELLO	PROFONDITÀ C mm	ALTEZZA B mm	INTERASSE A mm	LARGHEZZA D mm	POTENZA TERMICA Δ 50K W/EL.	CODICE FORNITORE	€
	900	90	966	900	80	182	83A014	53,100
	1000	90	1066	1000	80	199	83B014	56,600
	1200	90	1266	1200	80	223	83C014	64,400
	1400	90	1466	1400	80	250	83D014	72,900
	1600	90	1666	1600	80	275	83E014	80,300
	1800	90	1866	1800	80	300	83F014	88,100
	2000	90	2066	2000	80	324	83G014	99,000

FORNITURA: Batterie da 3, 4, 5, 6 elementi A CORREDO: Diaframma acqua

GARDA DUAL 80								
CODICE	MODELLO	PROFONDITÀ C mm	ALTEZZA B mm	INTERASSE A mm	LARGHEZZA D mm	POTENZA TERMICA Δ 50K W/EL.	CODICE FORNITORE	€
	900	80	966	900	80	174,4	82F014	50,200
	1000	80	1066	1000	80	189,1	82G014	55,000
	1200	80	1266	1200	80	215	82H014	60,400
	1400	80	1466	1400	80	241	82I014	65,900
	1600	80	1666	1600	80	266	82L014	74,300
	1800	80	1866	1800	80	288	82M014	83,000
	2000	80	2066	2000	80	310	82N014	90,400

FORNITURA: Batterie da 3, 4, 5, 6 elementi A CORREDO: Diaframma acqua

ACCESSORI GARDA S/90-DUAL 80			
CODICE	DESCRIZIONE	CODICE FORNITORE	€
0049421	Mensola da avvitare dx	550035	0,900
0049422	Mensola da avvitare sx	550036	0,900
0049424	Guarnizione OR per nipples, tappi e riduzioni	530102	0,772
0049529	Portasalviette bianco 9010 per Garda S/90 4 elementi	570014	41,820
0049537	Portasalviette bianco 9010 per Garda S/90 5 elementi	570024	48,260
0049573	Portasalviette bianco 9010 per Garda S/90 6 elementi	570124	49,060
0049533	Valvola sfogo aria 1 pollice cromata G 1 dx	520201	11,120
0049534	Valvola sfogo aria 1 pollice cromata G 1 sx	520202	11,120
0049621	Tappo chiuso G1 dx (Bianco)	525014	1,881
0049624	Tappo chiuso G1 sx (Bianco)	525114	1,881
0049402	Riduzione dx da G1 a G3/8 (Bianco)	526014	1,704
0049405	Riduzione sx da G1 a G3/8 (Bianco)	526114	1,704
0049408	Riduzione dx da G1 a G1/2 (Bianco)	526214	1,704
0049411	Riduzione sx da G1 a G1/2 (Bianco)	526314	1,704
0049401	Riduzione dx da G1 a G3/4 (Bianco)	526414	1,704
0049417	Riduzione sx da G1 a G3/4 (Bianco)	526514	1,704
0049612	Tappo foro valvola dx da G1 a 1/4 (Bianco)	525214	1,704
0049580	Tappo foro valvola sx da G1 a 1/4 (Bianco)	525314	1,704
0049583	Tappo foro valvola dx da G1 a 1/8 (Bianco)	525414	1,704
0049585	Tappo foro valvola sx da G1 a 1/8 (Bianco)	525514	1,704
0049526	Ritocco spray bianco	540024	11,260
0049570	Chiave per nipple	550090	53,100
0049540	Chiave in plastica per tappi e riduzioni	560257	8,557
0049620	Tappo detentore in gomma	521011	0,562
0049423	Nipples 1" speciale per radiatori estrusi	521012	0,595
0097801	Kit tappi e riduzioni da 1/2 bianco composto da: n. 1 valvola di sfogo da 1/2, n. 1 tappo chiuso destro, n. 1 tappo chiuso sinistro, n. 2 riduzioni 1/2 destre, n. 2 riduzioni 1/2 sinistre, n. 4 guarnizioni oring, n. 2 staffe di supporto. (Per il colorato aumento 45%)	550118	27,270
0097802	Kit tappi e riduzioni da 3/4 bianco composto da: n. 1 valvola di sfogo da 3/4, n. 1 tappo chiuso destro, n. 1 tappo chiuso sinistro, n. 2 riduzioni 3/4 destre, n. 2 riduzioni 3/4 sinistre, n. 4 guarnizioni oring, n. 2 staffe di supporto. (Per il colorato aumento 45%)	550119	28,640



RADIATORI DESIGN

COOL - BIANCO

CODICE	MODELLO	ALTEZZA mm	INTERASSE mm	LARGHEZZA mm	TUBI n	POTENZA TERMICA Δ 50K W/EL.	CODICE FORNITORE	€
0499058	860/400	858	400	428	16	348	EA42E004	199,500
0203937	860/450	858	450	478	16	370	EA42A004	199,500
0203938	860/500	858	500	528	16	399	EA42B004	199,500
0203939	860/550	858	550	578	16	428	EA42C004	199,500
0203940	860/600	858	600	628	16	457	EA42D004	199,500
0499071	1160/400	1152	400	428	23	458	EA42L004	224,000
0203941	1160/450	1152	450	478	23	502	EA42F004	224,000
0203942	1160/500	1152	500	528	23	544	EA42G004	224,000
0203943	1160/550	1152	550	578	23	587	EA42H004	224,000
0203944	1160/600	1152	600	628	23	630	EA42I004	224,000
0499083	1490/400	1488	400	428	29	595	EA42Q004	274,000
0203945	1490/450	1488	450	478	29	658	EA42M004	274,000
0203946	1490/500	1488	500	528	29	717	EA42N004	274,000
0203947	1490/550	1488	550	578	29	776	EA42O004	274,000
0203948	1490/600	1488	600	628	29	835	EA42P004	274,000
0499087	1740/400	1740	400	428	35	707	EA42V004	298,000
0203949	1740/450	1740	450	478	35	778	EA42R004	298,000
0203950	1740/500	1740	500	528	35	850	EA42S004	298,000
0203951	1740/550	1740	550	578	35	922	EA42T004	298,000
0203952	1740/600	1740	600	628	35	994	EA42U004	298,000

Pressione massima di esercizio : 1600 KPa (16 bar) - Equazione caratteristica: $\Phi = Km \Delta T^n$, riferimento EN 442-1. I valori di potenza termica pubblicati, espressi a ΔT 50K, sono conformi alla norma europea EN 442-2 e certificati dal Politecnico di Milano, Lab. M.R.T. - Notified body n. 1695. Trattamento interno anticorrosivo Aleternum di serie. Kit di fissaggio e riduzioni A 77 a corredo. Per i modelli: 858 - 1152 - 1488 - 1740 interassi 450 - 500 - 550 - 600. Possibilità doppio attacco idraulico: tradizionale e centrale dal basso (Sigla AC). I prezzi sopra riportati, sono riferiti ai modelli di colore Bianco lucido. Per i colorati sostituire a 04 (finitura bianco) il codice del colore desiderato (vedi listino fornitore), aumentando il prezzo del 45%. Per tutti gli accessori dedicati vedere listino fornitore.

Tutti i modelli sono disponibili anche con attacco centrale 50 mm

ACCESSORI COOL

CODICE	DESCRIZIONE	CODICE FORNITORE	€
0203642	A 77 Kit installazione COOL 3 punti bianco con sfiato e 1 tappo	550124	20,010
0260041	A 78 Kit installazione COOL 3 punti cromo con sfiato e 1 tappo	550125	53,800
0260042	A 79 Kit installazione COOL 3 punti bianco attacco centrale con sfiato e 3 tappi	550126	26,300
0260043	A 89 Kit installazione COOL 3 punti cromo attacco centrale con sfiato e 3 tappi A CORREDO: Sistema di fissaggio e riduzioni A77	550127	58,000
0260044	Gruppo valvola termostaticabile e detentore mm 50 a squadra, attacco intercambiabile per tubo rame e multistrato, codolo antigoccia. DESTRA Colore Cromo	8496812	232,000
0260045	Gruppo valvola termostaticabile e detentore mm 50 a squadra, attacco intercambiabile per tubo rame e multistrato, codolo antigoccia. DESTRA Colore Bianco RAL 9010	8496811	214,000
0260046	Gruppo valvola termostatico e detentore mm 50 a squadra, attacco intercambiabile per tubo rame e multistrato, codolo antigoccia. DESTRA Colore Cromo	8496842	185,600
0260047	Gruppo valvola termostatico e detentore mm 50 a squadra, attacco intercambiabile per tubo rame e multistrato, codolo antigoccia. DESTRA Colore Bianco RAL 9010	8496841	173,500
0260048	Vitone reversibile per Tondera da DX a SX	8490471	45,360
0260053	Appendini n. 2 COOL - Bianchi	570135	46,760
0260054	Appendini n. 2 COOL - Cromo	570135C	59,100
0260049	Portasalviette COOL 450-500-550 - Bianco	570133	87,000
0260051	Portasalviette COOL 600 - Bianco	570134	90,500
0260050	Portasalviette COOL 450-500-550 - Cromo	570133C	119,400
0260052	Portasalviette COOL 600 - Cromo	570134C	127,000





GAZELLE EVO							
CODICE	DESCRIZIONE	PER GAS	PORTATA TERMICA W	POTENZA TERMICA kW	DIMENSIONI L X H X P mm	CODICE FORNITORE	€
0028431 •	3000 EVO	Metano	2900	2,7	547x550x195	GEIT301PR2	1.577,000
0028432 •		Propano	2900	2,7	547x550x195	GEIT361PR2	1.577,000
0028433 •	5000 EVO	Metano	4900	4,5	667x550x195	GEIT501PR2	1.657,000
0028434 •		Propano	4900	4,5	667x550x195	GEIT561PR2	1.657,000
0028435 •	7000 EVO	Metano	6400	5,9	727x550x195	GEIT701PR2	1.722,000
0028436		Propano	6400	5,9	727x550x195	GEIT761PR2	1.722,000

Classe A di efficienza energetica stagionale; Scambiatore di calore in alluminio pressofuso con recuperatore di calore; Interfaccia utente con encoder, quattro tasti e ampio LCD retroilluminato; Bruciatore a premiscelazione totale con accensione elettronica; Ventilatori con motori brushless ad alta efficienza; Assorbimento elettrico massimo ≤ 30W; Possibilità di collegare il comando remoto opzionale; Sonda ambiente optional supplementare; Tensione/Frequenza di alimentazione V/Hz 230 - 50; Grado di protezione elettrico IP 20; Diametro esterno tubazioni scarico dritto (C13) mm 2 x 55/2 (si riferisce a n.2 tubi (uno per l'aspirazione dell'aria e uno per lo scarico dei fumi) ciascuno di forma uguale ad un semicerchio di diametro pari a 55 mm); Ø esterno tubazioni sdoppiate (C53) mm 35 o 60; Ø attacco gas pollici G 1/2 M; Tutti i modelli GAZELLE EVO sono garantiti 2 anni dalla data di installazione da difetti di fabbricazione, a condizione che l'impianto sia eseguito a regola

ACCESSORI GAZELLE EVO

CODICE	DESCRIZIONE	CODICE FORNITORE	€
0049338 •	Tubo standard lunghezza standard 1 mt (2pz)	6YTUBOAL01	27,200
0049336	Griglia di protezione per terminali (tonda) (1 pz)	6Y41309000	53,000
0049344	Terminale singolo per tubo Ø 35 mm (2 pz)	6YTERSDO00	14,260
0049345	Riduzione di scarico sdoppiato (2 pz)	6YRIDSDO00	13,580
0049326	Curva di partenza per scarico sdoppiato (2 pz)	6YCURSDO00	21,170
0028438	Tubo bicchierato bianco Ø 35 mm - lunghezza 1 m M/F (1 pz)	6YTUBSDO90	54,900
0028439	Curva 90° bianca per tubo Ø 35 mm M/F (1 pz)	6YCURSDO95	44,560
0028440	Tubo bicchierato bianco Ø 35 mm. con curva 90° lunghezza 0,90 mt. M/F (1pz)	6YTUBSDO92	80,900
0028441	Scarico condensa bianco Ø 35 mm F/F per montaggio orizzontale (completo di guarnizioni) (1 pz)	6YSCACON90	100,300
0049328	Riduzione bianca Ø 60 mm ÷ 35 mm F/M (2 pz)	6YRIDSDO03	61,200
0049337	Riduzione bianca Ø 60 mm ÷ 35 mm F/F (2 pz)	6YRIDSDO01	64,400
0049343	Guarnizione apparecchio/riduzione per tubo Ø 35 mm (10 pz)	6YGUASDO00	12,450
0049340	Guarnizione per giunzione tubi Ø 35 mm (10 pz)	6YGUASDO02	17,300
0049346	Guarnizione riduzione/curva tubi Ø 35 mm (10 pz)	6YGUASDO04	15,270
0049930	Kit sdoppiaggio tubazioni Ø 35 mm con staffa di sostegno. Il kit comprende: N° 1 staffa di sostegno; N° 2 curve di partenza per scarico sdoppiato; N° 2 riduzioni per scarico sdoppiato; N° 2 terminali singoli per tubo da Ø 35 mm; N° 1 parzializzatore aria; N° 2 guarnizioni tipo A; N° 2 guarnizioni tipo B; N° 2 guarnizioni tipo C; N° 8 viti 3,9 x 9,5; N° 2 viti fissaggio terminale 3,9 x 9,5; N° 4 fischer	6YKITSDO01	66,500
0049932	Scarico condensa a 90° Ø 35 mm F/F per tubazioni verticali (completo di guarnizioni) (1 pz) *	6YSCACON06	50,900
0049339	Manicotto scarico per collegamento tubazioni Ø 35 mm F/F (completo di guarnizioni) (2 pz) *	6YMANSCA00	49,300
0049350	Staffa di sostegno (completa di viti e fischer) (1 pz)	6YPIAMUR00	27,320
0049329	Kit sdoppiaggio tubazioni Ø 35 mm Il kit comprende: N° 2 riduzioni - N° 2 curve di partenza; N° 1 diaframma aria; N° 2 guarnizioni per giunzione tubi B; N° 2 terminali di scarico singoli Ø 35 mm; N° 6 viti di fissaggio; N° 2 staffe di montaggio	6YKITSDO00	59,400
0030854	Controtelaio distanziatore da parete profondità 47 mm - largh. 471 mm (mod. EVO 3000)	6YTELAI003	143,800
0030855	Controtelaio distanziatore da parete profondità 47 mm - largh. 591 mm (mod. EVO 5000)	6YTELAI004	148,700
0030856	Controtelaio distanziatore da parete profondità 47 mm - largh. 696 mm (mod. EVO 7000)	6YTELAI005	153,100
0028442	Tubo bianco Ø 60 mm lungh. 1,00 m M/F (1 pz)	6YTUBSDO99	65,400
0028443	Curva bianca per tubo 90° Ø 60 mm M/F (1 pz)	6YCURSDO91	45,850
0028444	Curva bianca per tubo 45° Ø 60 mm M/F (1 pz)	6YCURSDO93	53,900
0049961	Scarico condensa orizzontale bianco Ø 60 mm M/F (2 pz)	6YSCACON02	115,100
0049334	Terminale di scarico o di aspirazione controvento alluminio Ø 60 mm F (2 pz)	6YTERCON00	47,360
0049928	Terminale di scarico alluminio per fumi verticale Ø 60 mm F (2 pz)	6YTERSCA00	94,800

* Accessori di completamento al kit cod. 6YKITSDO01

Per tutti gli altri accessori: vedere listino fornitore